

TC-C32MS I5/A/E/Y/M/H/2.7-13.5mm/V4.0

2MP Starlight Motorize IR Dome Kamera

Genel Özellikler



- 2.7-13.5mm motorize Lens
- 1/2.8" CMOS , 2MP 1920×1080@30fps
- Renkli: 0.001Lux@F1.6 minimum aydınlatma
- S+265/H.265/H.264/M-JPEG
- 50m Akıllı IR , 140dB WDR
- Gece/Gündüz ICR, BLC, 3D DNR, HLC, Koridor Modu , ROI , 4 alan maskeleyme, Sis giderme, OSD, Görüntü Yerleşimi
- Dahili mikrofon ,1×1 ses giriş çıkışı, 2×1 alarm giriş çıkışı
- 512 GB SD kart desteği
- PoE, IP67, IK10 , full metal gövde

Proje Ürünü

Teknik Özellikler

Model	Tiandy TC-C32MS I5/A/E/Y/M/H/2.7-13.5mm/V4.0 Teknik Özellikleri
Kamera	
Görüntü Sensörü	1/2.8" Progresif tarama CMOS
Sinyal Sistemi	PAL/NTSC
Min. Aydınlatma	Renk: 0.001Lux @ (F1.6, ACG), S / B: IR ile 0Lux
Shutter Süresi	1s - 1/100,000s
Gündüz Gece	Otomatik Switch Çift IR Filtresi
Geniş Dinamik Alan	140dB
Açı Ayarı	pan: 0 ~ 330 °, tilt: 0 ~ 75 °, döndürme: 0 ~ 350 °
Lens	
Lens Tipi	Motorize
Fokus	2.7-13.5mm
Lens Yuvası	Φ14
Diyafram Açıklığı	F1.6~F3.3, Sabit
FOV	Yatay görüş alanı: 102.8° ~ 31.3°
Aydınlatıcı	

TC-C32MS I5/A/E/Y/M/H/2.7-13.5mm/V4.0**2MP Starlight Motorize IR Dome Kamera**

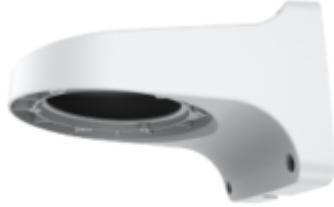
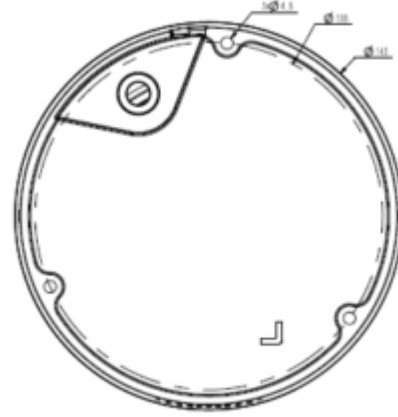
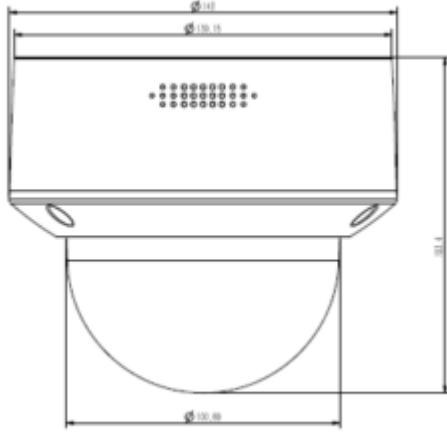
IR LED	18
IR Aralığı	50 metreye kadar
Dalga Boyu	850nm
Beyaz LED'ler / Sıcak Işıklar	-
Sıkıştırma Standardı	
Video Sıkıştırma	S+265/H.265/H.264/M-JPEG
Video Bit Hızı	32Kbps~8Mbps
Ses Sıkıştırma	G.711A/G.711U/ADPCM_D/AAC_LC
Ses Bit Hızı	8K~48Kbps
Görüntüleme	
Maks. Çözünürlük	1920×1080
Ana Akış	PAL: 25fps (1920×1080, 1280×720, 704×576, 640×480) NTSC: 30fps (1920×1080,1280×720, 704×480, 640×480)
Alt Akış	PAL: 25fps (704×576, 704×288, 640×480, 352×288) NTSC: 30fps (704×480, 704×240, 640×480, 352×240)
Üçüncü Akış	PAL: 25fps(704×576, 704×288, 352×288) NTSC: 30fps(704×480, 704×240, 352×240)
Görüntü Ayarı	Doygunluk, parlaklık, kontrast, netlik, istemci yazılımı veya web tarayıcısı ile ayarlanabilir.
Görüntü Geliştirme	BLC / 3D DNR / HLC / Koridor Formatı
ROI	8 sabit kodlama bölgesini destekleyin
OSD	16×16, 32×32, 48×48, 64×64, uyarlanabilir boyut, Hafta, Tarih, Saat, Toplam 8 Bölge
Resim Yerleşimi	Mevcut
Özel Alan Maskeleyme	Mevcut, 4 bölge
Smart Defog	Mevcut
Özellikler	
Alarm Tetikleyici	Hareket algılama,Görüntü engelleme, IP adresi çakışması,Disk Dolu, Disk Yazma hatası, FTP sunucu Hatası, Anormal voltaj Hatası
Video Analizi	Sınır ihlali, İkili sınır ihlali, bölge ihlali, bırakılan Nesne, kaybolan nesne, başıboş dolaşma, Koşma Algılama, park eden araç algılama, kalabalık algılama, kişi sayma, görev yeri terk algılama, Sahne Değişimi Algılama, Anormal Ses Algılama, ısı haritası, yüz algılama, araç ve insan ayrımı
Erken Uyarı (EW)	-

TC-C32MS I5/A/E/Y/M/H/2.7-13.5mm/V4.0**2MP Starlight Motorize IR Dome Kamera**

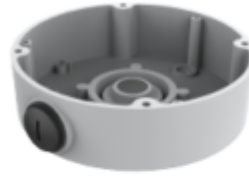
Network	
ANR	Mevcut, NVR bağlantısı kesildiğinde videoyu SD kartta otomatik olarak saklayın ve bağlantı sürdürüldüğünde videoyu NVR'ye yükleyin (Yalnızca Tiandy ANR NVR'yi Destekleyin)
Protokoller	TCP/IP, ICMP, HTTP, HTTPS, DHCP, DNS, DDNS, RTP, RTSP, RTCP, PPPoE, MULTICAST, UPnP, FTP, IPV4, NTP, SMTP, IGMP, 802.1x, QoS, IPV6, ARP, UDP, SNMP, SSL, SIP, Telnet, SNTP, RTMP, SFTP, NFS
Sistem Uyumluluğu	ONVIF (PROFIL S/T/G), SDK, Milestone, CGI, P2P
Uzak Bağlantı	≤7
Müşteri	Easy7, EasyLive
Web Sürümü	Web6
Arayüz	
İletişim Arayüzü	1 RJ45 10M/ 100M self adaptive Ethernet port, RS 485
Ses	1/1, Dahili mikrofon
Alarm	2/1
Reset Butonu	Mevcut
Yerleşik Depolama	Yerleşik MicroSD kart yuvası, 512 GB'a kadar
Genel Özellikler	
Sertifikalar	CE/FCC
Firmware Sürümü	-
Web İstemci Dili	15 dil İngilizce, Rusça, İspanyolca, Korece, İtalyanca, Türkçe, Basit Çince, Geleneksel Çince, Tayca, Fransızca, Lehçe, Hollandaca, İbranice, Arapça, Vietnamca
Çalışma Koşulları	-35 °C , 0-95% RH
Güç Kaynağı	DC12V±25%/PoE
Güç Tüketimi	MAX: 7.5W (12V) MAX: 9W (PoE)
Koruma Sertifikası	IP67, IK10, Yıldırımdan korunma, aşırı gerilim koruması ve geçici gerilim koruması EN 55035: 2017 ile uyumludur
Isıtıcı	-
Boyutlar	Φ143x124mm
Net Ağırlık	0.95Kg

TC-C32MS I5/A/E/Y/M/H/2.7-13.5mm/V4.0

2MP Starlight Motorize IR Dome Kamera



A28
Wall Mount



TC-P54BM Spec: V3
Junction Box