

TC-C32US I8/A/E/Y/M/C/H/2.7-13.5mm

2MP Motorize Starlight IR Bullet Kamera

Genel Özellikler



- 1/2.8" CMOS
- 2 Megapiksel 1920×1080@30fps
- Renkli: 0.02Lux@F1.6 , S+265/H.265/H.264
- 80m Akıllı IR ,120dB WDR
- Gece/Gündüz ICR, BLC, 3D DNR, HLC, Koridor Modu , 4 alan maskeleyme, OSD , Sis giderme , dahili mikrofon
- 2×1 alarm giriş - çıkışı
- Reset Butonu
- 512 GB SD kart desteği
- IP67, PoE

Teknik Özellikler

Model	Tiandy TC-C32US I8/A/E/Y/M/C/H/2.7-13.5mm Teknik Özellikleri
Kamera	
Görüntü Sensörü	1/2.8" CMOS
Sinyal Sistemi	PAL/NTSC
Min. Aydınlatma	Renk: 0.02Lux @ (F1.6, ACG), S / B: IR ile 0Lux
Shutter Süresi	1s - 1/100,000s
Gündüz Gece	Otomatik Switch Çift IR Filtresi
Geniş Dinamik Alan	120dB
Açı Ayarı	Destek, pan: 0 ° ila 360 ° , tilt: 0 ° ila 75 ° , döndürme: 0 ° ila 360 °
Lens	
Lens Tipi	Motorize
Fokus	2.7-13.5mm
Lens Yuvası	φ14
Diyafram Açıklığı	F1.6~F3.3
FOV	Yatay görüş alanı: 105.6°~29°
Aydınlatıcı	
IR LED	4

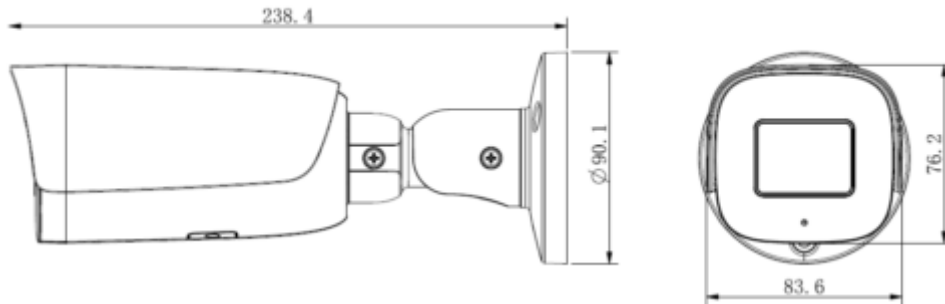
TC-C32US I8/A/E/Y/M/C/H/2.7-13.5mm**2MP Motorize Starlight IR Bullet Kamera**

IR Aralığı	80 metreye kadar
Dalga Boyu	850nm
Beyaz LED'ler / Sıcak Işıklar	-
Sıkıştırma Standardı	
Video Sıkıştırma	S+265/H.265/H.264
Video Bit Hızı	32 Kbps~6 Mbps
Ses Sıkıştırma	G.711/G.711U/ADPCM
Ses Bit Hızı	8K~48Kbps
Görüntüleme	
Maks. Çözünürlük	1920×1080
Ana Akış	PAL: 25fps (1920×1080, 1280×720, 704×576, 640×480) NTSC: 30fps (1920×1080,1280×720, 704×480, 640×480)
Alt Akış	PAL: 25fps (704×576, 704×288, 640×360, 352×288) NTSC: 30fps (704×480, 704×240, 640×360, 352×240)
Üçüncü Akış	-
Görüntü Ayarı	Doygunluk, parlaklık, kontrast, netlik, istemci yazılımı veya web tarayıcısı ile ayarlanabilir.
Görüntü Geliştirme	BLC/3D DNR/HLC
ROI	8 sabit kodlama bölgesini desteklenir.
OSD	16×16, 32×32, 48×48, uyarlanabilir boyut, Hafta, Tarih, Saat, Toplam 3 Bölge
Resim Yerleşimi	-
Özel Alan Maskeleyme	Mevcut, 4 bölge
Smart Defog	Mevcut
Özellikler	
Alarm Tetikleyici	Hareket Algılama, Maske Alarmı, IP Adresi Çakışması
Video Analizi	Sınır İhlali ve Bölge İhlali Algılama
Erken Uyarı (EW)	-
Network	
ANR	Mevcut
Protokoller	TCP/IP, HTTP, FTP, DHCP, DNS, DDNS, IPV4, NTP, UDP, ICMP, RTP, RTSP, UPnP
Sistem Uyumluluğu	ONVIF (PROFİL S / T / G), SDK, CGI (IE), P2P

TC-C32US I8/A/E/Y/M/C/H/2.7-13.5mm

2MP Motorize Starlight IR Bullet Kamera

Uzak Bağlantı	≤7
Müşteri	Easy7, EasyLive Plus
Web Sürümü	Web6
Arayüz	
İletişim Arayüzü	1 RJ45 10M/ 100M self adaptive Ethernet port
Ses	1/1, Mikrofon dahil
Alarm	1/1
Reset Butonu	Mevcut
Yerleşik Depolama	Yerleşik MicroSD kart yuvası, 512 GB'a kadar
Genel Özellikler	
Firmware Sürümü	-
Web İstemci Dili	17 dil İngilizce, Rusça, İspanyolca, Korece, İtalyanca, Türkçe, Basit Çince, Geleneksel Çince, Tayca, Fransızca, Lehçe, Felemenkçe, İbranice, Arapça, Vietnamca, Almanca, Ukraynaca
Çalışma Koşulları	-35 °C60 , 0°95% RH
Güç Kaynağı	DC 12V±25%, PoE (802.3af)
Güç Tüketimi	MAX: 8W (12V) MAX: 10W (PoE)
Koruma Sertifikası	IP67, Yıldırım koruması, aşırı gerilim koruması ve geçici gerilim koruması EN 55035: 2017 ile uyumludur.
Isıtıcı	-
Boyutlar	239x90x90mm
Net Ağırlık	0.93Kg



TC-C32US I8/A/E/Y/M/C/H/2.7-13.5mm

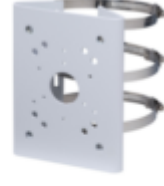
2MP Motorize Starlight IR Bullet Kamera



A35
CORNER MOUNT



TC-P54BM SPEC: V5
JUNCTION BOX



A36
POLE MOUNT