

TC-C32XP W/E/Y/2.8mm/V4.0

2MP Sabit Color Maker Turret Kamera

Genel Özellikler



- 2,8mm Lens 99.7°
- 1/2.8" CMOS .2 MP 1920x1080@30fps görüntü çözünürlüğü
- Renkli: 0.0008Lux@F1.6
- S+265/H.265/H.264
- 2 Warm Led (Sarı Işık) 15~20m
- 120dB WDR , BLC, 3D DNR, HLC, 4 alan maskeleyme , Akıllı Defog , OSD, Dahili mikrofon , Reset Butonu
- 512 GB SD kart desteği
- IP66 , PoE
- Metal + plastik

Teknik Özellikler

Model	Tiandy TC-C32XP W/E/Y/2.8mm/V4.0 Teknik Özellikleri
Kamera	
Görüntü Sensörü	1/2.8" CMOS
Sinyal Sistemi	PAL/NTSC
Min. Aydınlatma	Renk: 0.0008Lux @ (F1.6, ACG), 0Lux, LED
Shutter Süresi	1s - 1/100,000s
Gündüz Gece	Otomatik Switch Çift IR Filtresi
Geniş Dinamik Alan	120dB
Açı Ayarı	pan 0~340°, tilt 0~75°, döndürme 0~360°
Lens	
Lens Tipi	Sabit
Fokus	2.8mm
Lens Yuvası	M12
Diyafram Açıklığı	F1.6, Sabit
FOV	Yatay görüş alanı: 99,7 °
Aydınlatıcı	
IR LED	-

TC-C32XP W/E/Y/2.8mm/V4.0**2MP Sabit Color Maker Turret Kamera**

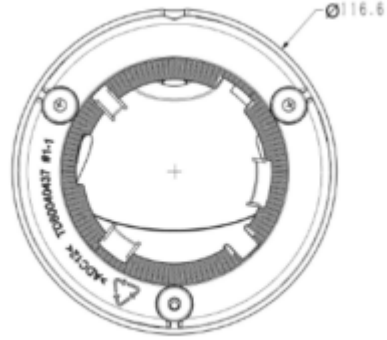
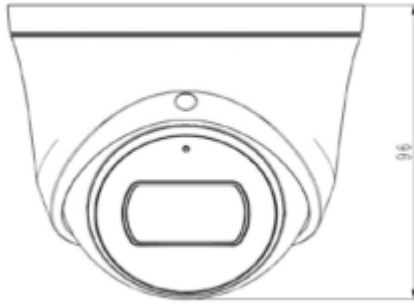
IR Aralığı	-
Dalga Boyu	-
Beyaz LED'ler / Sıcak Işıklar	2
Sıkıştırma Standardı	
Video Sıkıştırma	S+265/H.265/H.264
Video Bit Hızı	32Kbps~6Mbps
Ses Sıkıştırma	G.711/G.711U/ADPCM
Ses Bit Hızı	8K~48Kbps
Görüntüleme	
Maks. Çözünürlük	1920×1080
Ana Akış	PAL: 25fps (1920×1080, 1280×720, 704×576, 640×480) NTSC: 30fps (1920×1080,1280×720, 704×480, 640×480)
Alt Akış	PAL: 25fps (704×576, 704×288, 640×360, 352×288) NTSC: 30fps (704×480, 704×240, 640×360, 352×240)
Üçüncü Akış	-
Görüntü Ayarı	Doygunluk, parlaklık, kontrast, netlik, istemci yazılımı veya web tarayıcısı ile ayarlanabilir.
Görüntü Geliştirme	BLC/3D DNR/HLC
ROI	-
OSD	16×16, 32×32, 48×48, uyarlanabilir boyut, Hafta, Tarih, Saat, Toplam 3 Bölge
Resim Yerleşimi	-
Özel Alan Maskeleyme	Mevcut, 4 bölge
Smart Defog	Mevcut
Özellikler	
Alarm Tetikleyici	Hareket algılama, görüntü engelleme, IP adresi çakışması
Video Analizi	Sınır İhlali ve Bölge İhlali Algılama
Erken Uyarı (EW)	-
Network	
ANR	Mevcut, NVR bağlantısı kesildiğinde videoyu SD kartta otomatik olarak depolayın ve bağlantı yeniden başlatıldığında NVR'ye video yükleyin (Yalnızca Tiandy ANR NVR'yi Destekleyin)

TC-C32XP W/E/Y/2.8mm/V4.0**2MP Sabit Color Maker Turret Kamera**

Protokoller	TCP/IP, HTTP, FTP, DHCP, DNS, DDNS, MULTICAST, IPV4, NTP, UDP, Telnet, ICMP, RTP, RTSP, UPnP
Sistem Uyumluluğu	ONVIF (PROFIL S / T / G), SDK, P2P (Profil G ile birbirini dışlayan)
Uzak Bağlantı	≤7
Müşteri	Easy7, EasyLive
Web Sürümü	Web6
Arayüz	
İletişim Arayüzü	1 RJ45 10M/ 100M self adaptive Ethernet port
Ses I/O	Dahili mikrofon
Alarm I/O	-
Reset Butonu	Mevcut
Yerleşik Depolama	Yerleşik MicroSD kart yuvası, 512 GB'a kadar
Genel Özellikler	
Firmware Sürümü	-
Web İstemci Dili	15 dil İngilizce, Rusça, İspanyolca, Korece, İtalyanca, Türkçe, Basit Çince, Geleneksel Çince, Tayca, Fransızca, Lehçe, Hollandaca, İbranice, Arapça, Vietnamca
Çalışma Koşulları	-40°C~60°C, 0~95% RH
Güç Kaynağı	DC 12V±25%, PoE (802.3af)
Güç Tüketimi	MAX: 6W (12V) MAX: 8W (PoE)
Koruma Sertifikası	IP66, Yıldırım koruması, aşırı gerilim koruması ve geçici voltaj koruması EN 55035:2017'ye uygundur
Isıtıcı	-
Boyutlar	Φ116.6×83.7mm
Net Ağırlık	0.33Kg

TC-C32XP W/E/Y/2.8mm/V4.0

2MP Sabit Color Maker Turret Kamera



A29
A29 WALL MOUNT



TC-P54BM SPEC: V5
JUNCTION BOX



A36
POLE MOUNT