

TC-C34LP I8/A/E/Y/M/H/2.7-13.5mm

4MP Super Starlight Motorize IR Bullet Kamera

Genel Özellikler



- 2.7-13.5mm DC iris Motorize zoom Lens
- 1/1.8" CMOS 4 Megapiksel 2560x1440@30fps
- 1920x1080 @ 60fps , Renkli: 0.0004Lux@ F1.2
- S+265/H.265/H.264/M-JPEG
- 80m Akıllı IR , 140dB WDR
- Gece/Gündüz ICR, BLC, 3D DNR, HLC , Sis giderme , 8 sabit alan ROI, 8 alan maskeleyme, Görüntü Yerleşimi, EW (Erken Uyarı) Desteği
- 2x1 alarm, 1x1 ses giriş-çıkış, dahili mikrofon , OSD , 512 GB SD kart desteği , 1 White Led
- PoE, IP67, IK10, Full metal gövde

Proje Ürünü

Teknik Özellikler

Model	Tiandy TC-C34LP I8/A/E/Y/M/H/2.7-13.5mm Teknik Özellikleri
Kamera	
Görüntü Sensörü	1/1.8" CMOS
Sinyal Sistemi	PAL/NTSC
Min. Aydınlatma	Renk: 0.0004Lux @ (F1.2, ACG), S / B: 0Lux ile IR
Shutter Süresi	1s - 1/100,000s
Gündüz Gece	Otomatik Switch Çift IR Filtresi
Geniş Dinamik Alan	140dB
Açı Ayarı	Destek, pan: 0 ~ 360 °, tilt: 0 ~ 75 °, döndürme: 0 ~ 360 °
Lens	
Lens Tipi	Motorize
Fokus	2.7-13.5mm
Lens Yuvası	Φ14
Diyafram Açıklığı	F1.2~F2.7, DC
FOV	Yatay görüş alanı: 114 ° ~ 49 °
Aydınlatıcı	

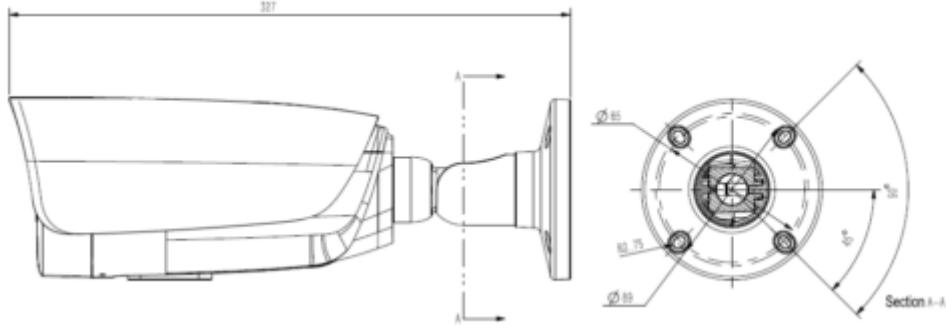
TC-C34LP I8/A/E/Y/M/H/2.7-13.5mm**4MP Super Starlight Motorize IR Bullet Kamera**

IR LED	4
IR Aralığı	80 metreye kadar
Dalga Boyu	850nm
Beyaz LED'ler / Sıcak Işıklar	1 Beyaz LED
Sıkıştırma Standardı	
Video Sıkıştırma	S+265/H.265/H.264/M-JPEG
Video Bit Hızı	32Kbps~16Mbps
Ses Sıkıştırma	G.711A/G.711U/ADPCM_D/AAC_LC
Ses Bit Hızı	8K~48Kbps
Görüntüleme	
Maks. Çözünürlük	2560×1440
Ana Akış	PAL: 25fps (2560×1440, 2304×1296), 50fps (1920×1080, 1280×720) NTSC: 30fps (2560×1440, 2304×1296), 60fps (1920×1080, 1280×720)
Alt Akış	PAL: 25fps (704×576, 704×288, 640×480, 352×288) NTSC: 30fps (704×480, 704×240, 640×480, 352×240)
Üçüncü Akış	PAL: 25fps(704×576, 704×288, 352×288) NTSC: 30fps(704×480, 704×240, 352×240)
Görüntü Ayarı	Doygunluk, parlaklık, kontrast, netlik, kullanıcı yazılımı veya web tarayıcısı ile ayarlanabilir
Görüntü Geliştirme	BLC / 3D DNR / HLC / Koridor Formatı
ROI	8 sabit kodlama bölgesini destekleyin
OSD	16×16, 24×24, 32×32, 48×48, 64×64, 96×96, uyarlanabilir boyut, Hafta, Tarih, Saat, Toplam 8 Bölge
Resim Yerleşimi	Mevcut
Özel Alan Maskeleyme	Mevcut, 8 bölge
Smart Defog	Mevcut
Özellikler	
Alarm Tetikleyici	Olay Girişi, Olay Çıkışı, Hareket Algılama, Maske Alarmı, Disk Dolu, Disk R/W Hatası, IP Adresi Çakışması, MAC Adresi Çakışması, FTP Sunucusu İstisnası
Video Analizi	Tripwire, Double Tripwire, Çevre, Nesneyi Terk Etme, Kayıp Nesne, Aylaklık, Koşma, Park Etme, Kalabalık, İnsan Sayma, Görev Algılama, Video Anormal, Ses Anormal, Isı Haritası, Yüz Yakalama (Yüz Algılama), Güvenlik Kaskı Algılama, İnsan/Araç sınıflandırma
Erken Uyarı (EW)	Mevcut

TC-C34LP I8/A/E/Y/M/H/2.7-13.5mm**4MP Super Starlight Motorize IR Bullet Kamera**

Network	
ANR	Mevcut, NVR bağlantısı kesildiğinde videoyu SD kartta otomatik olarak saklayın ve bağlantı sürdürüldüğünde videoyu NVR'ye yükleyin (Yalnızca Tiandy ANR NVR'yi Destekleyin)
Protokoller	TCP/IP, ICMP, HTTP, HTTPS, DHCP, DNS, DDNS, RTP, RTSP, RTCP, PPPoE, MULTICAST, UPnP, FTP, IPV4, NTP, SMTP, IGMP, 802.1x, QoS, IPV6, ARP, UDP, SNMP, SSL, SIP, Telnet, SNTP, RTMP, SFTP, NFS
Sistem Uyumluluğu	ONVIF (PROFIL S/T/G), SDK, Milestone, CGI, P2P
Uzak Bağlantı	≤7
Müşteri	Easy7, EasyLive
Web Sürümü	Web6
Arayüz	
İletişim Arayüzü	1 RJ45 10M/ 100M self adaptive Ethernet port, RS 485
Ses	1/1, Dahili mikrofon
Alarm	2/1
Reset Butonu	Mevcut
Yerleşik Depolama	Yerleşik MicroSD kart yuvası, 512 GB'a kadar
Genel Özellikler	
Firmware Sürümü	-
Web İstemci Dili	15 dil İngilizce, Rusça, İspanyolca, Korece, İtalyanca, Türkçe, Basit Çince, Geleneksel Çince, Tayca, Fransızca, Lehçe, Hollandaca, İbranice, Arapça, Vietnamca
Çalışma Koşulları	-35 °C ~ 65 °C , 0~95% RH
Güç Kaynağı	DC12V±25%/PoE
Güç Tüketimi	MAX: 10W (12V) MAX: 11W (PoE)
Koruma Sertifikası	IP67, Yıldırım koruması, aşırı gerilim koruması ve geçici gerilim koruması EN 55035: 2017 ile uyumludur
Dayanıklılık Sertifikası	IK10
Isıtıcı	-
Boyutlar	330×114×107mm
Net Ağırlık	1.5Kg

TC-C34LP I8/A/E/Y/M/H/2.7-13.5mm
4MP Super Starlight Motorize IR Bullet Kamera



A36
Pole Mount



A35
Corner Mount



TC-P54AM Spec:V4
Junction Box



A22
Junction Box