

## TC-H326S 33X/I/E++/A

2MP 33x Starlight IR POE AI PTZ Kamera



### Genel Özellikler

- 33X optik zoom ( 4.6-152 mm Lens )
- 2 Megapiksel 1920×1080@60fps
- 1/2.8" CMOS , Renkli : 0.001Lux@F1.5 , S+265/H.265/H.264/M-JPEG
- Auto-Tracking , Akıllı izleme , Yüz yakalama modu
- 200m IR , 140dB WDR
- Gece/Gündüz ICR, BLC, 3D DNR, HLC, 7 alan ROI, alan maskeleyme, Görüntü Yerleşimi, Sis giderme, OSD
- 1×1 ses giriş çıkışı, Alarm 8×2 alarm giriş çıkışı
- RS-485, BNC
- Pan Aralığı 360 °Pan Hızı Pan Manuel Hızı: 0.1 ° ~ 180 ° / s, Pan Ön Ayar Hızı : 240 ° / s Eğim Aralığı -16 ° ~ 90 ° Eğim Hızı Eğim Manuel Hızı : 0.1°~120°/s , Eğim Ön Ayar Hızı: 180°/s
- 256 GB SD kart desteği , POE ++ , IP67

Proje Ürünü

### Teknik Özellikler

Model	Tiandy TC-H326S 33X/I/E++/A Teknik Özellikleri
<b>Kamera</b>	
Görüntü Sensörü	1/2.8" Progresif tarama CMOS
Sinyal Sistemi	PAL/NTSC
Min. Aydınlatma	Renkli: 0.001lux @ (F1.5, ACG), Siyah Beyaz: 0lux IR ile
Shutter Süresi	1s - 1/100,000s
Gündüz Gece	Otomatik Switch Çift IR Filtresi
Geniş Dinamik Alan	140dB
Optik Zoom	33x
Dijital Zoom	16x
<b>Lens</b>	
Odak Uzaklığı	4.6mm~152mm
Zoom Hızı	<4s
Bakış Açısı	Yatay: 60.0 ° (w) ~ 2.3 ° (t) Dikey: 34,4 ° (w) ~ 1,5 ° (t)
Diyafram Açıklığı	F1.5~F4.0
<b>Pan&amp;Tilt</b>	

**TC-H326S 33X/I/E++/A****2MP 33x Starlight IR POE AI PTZ Kamera**

Pan Aralığı	360°
Pan Hızı	Pan Manuel hız: 0.1°~180°/s, Pan Preset hızı: 240°/s
Tilt Aralığı	-16°~90° (Otomatik flip)
Tilt Hızı	Tilt Manuel Hız: 0.1 ° ~ 120 ° / s, Tilt Preset Hızı: 180 ° / s
3D Konumu	Mevcut
Presets	500
Preset Doğruluğu	±0.4°
Tarama	8
Tur	16, tur başına 32'ye kadar preset
Pattern	8, her biri 600s bellek veya 1000 kural
Son Görüntü Belleği	Mevcut
RS-485 Protokolleri	DOME_PELCO_D, DOME_PELCO_P, DOME_PLUS
<b>Aydınlatıcı</b>	
IR LED	10
IR Aralığı	200 metreye kadar
IR Aydınlatma Açısı	Zoom ile Ayarlanabilir
Beyaz LED'ler	-
<b>Sıkıştırma Standardı</b>	
Video Sıkıştırma	S+265/H.265/H.264/M-JPEG
Video Bit Hızı	32Kbps~16Mbps
Ses Sıkıştırma	G.711A/G.711U/ADPCM_D/AAC_LC
Ses Bit Hızı	8K-48Kbps
<b>Görüntüleme</b>	
Maks. Çözünürlük	2.0MP (1920×1080)
Ana Akış	PAL: 50fps (1920×1080, 1280×720, 704×576, 640×480) NTSC: 60fps (1920×1080, 1280×720, 704×480, 640×480)
Alt Akış	PAL: 25fps (704×576, 704×288, 640×360, 352×288) NTSC: 30fps (704×480, 704×240, 640×360, 352×240)
Üçüncü Akış	PAL: 25fps(1920×1080, 704×576, 704×288, 352×288) NTSC: 30fps(1920×1080, 704×480, 704×240, 352×240)

**TC-H326S 33X/I/E++/A****2MP 33x Starlight IR POE AI PTZ Kamera**

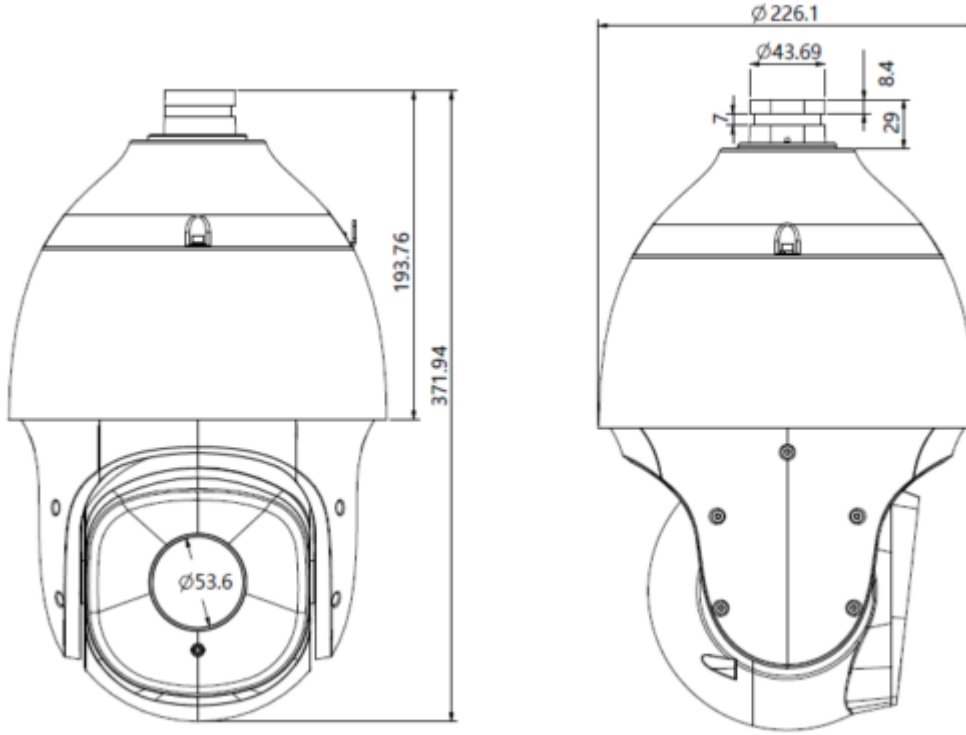
Görüntü Ayarı	Doygunluk, parlaklık, kontrast, netlik, kullanıcı yazılımı veya web tarayıcısı ile ayarlanabilir.
Görüntü Geliştirme	BLC/3D DNR/HLC
ROI	Hem Ana hem de Alt Akış için 7 Dinamik Alan, otomatik izleme ROI'sini destekler
OSD	16 x 16, 24 x 24, 32 x 32, 48 x 48, 64x64, 96x96, ayarlanabilir boyut, Hafta, Tarih, Saat, Toplam 5 Bölge
Resim Yerleşimi	Mevcut
Özel Alan Maskeleyme	24 alan
Smart Defog	Mevcut
<b>Özellikler</b>	
Alarm Tetikleyici	Sesli Anons, Hareket algılama, Görüntü engelleme, Bağlantı Noktası Alarmı, Ağ devre dışı, IP adres Çakışması, MAC adres çakışması
Video Analizi	Sınır ihlali, ikili sınır ihlali, bölge ihlali, bırakılan Nesne, kaybolan nesne, başıboş dolaşma, Koşma Algılama, park eden araç algılama, ısı haritası, Sahne Değişimi Algılama, kalabalık algılama, Anormal Ses Algılama, kişi sayma, görev yeri terk algılama, Baret Algılama, Otomatik Takip, yüz algılama, Yüz Yakalama ve Analizi Modunda : Aynı sahnede 16 adede kadar yüzü algılar
Erken Uyarı (EW)	-
Otomatik İzleme	Mevcut
<b>Yüz Algılama ve Analitik</b>	
Çalışma Modu	Yüz yakalama, opsiyonel akıllı izleme, varsayılan akıllı izleme
Yüz Algılama Performansı	Aynı sahnede 16 adede kadar yüzü algılar.
Yüz Pozlama Parlaklığı	Varsayılan 35, 1 ~ 100 parlaklık (opsiyonel)
Min. Yüz Pksel	Varsayılan 80, 19 ~ 1920 (Opsiyonel)
Önlem Uyarısı	Üç seviye
<b>Network</b>	
Protokoller	TCP/IP, ICMP, HTTP, HTTPS, FTP, DHCP, DNS, DDNS, RTSP, PPPoE, NTP, UPnP, SMTP, IGMP, QoS, IPV4, IPV6, MULTICAST, RTMP
Sistem Uyumluluğu	ONVIF (PROFIL S/T/G), SDK, CGI, P2P
ANR	NVR bağlantısı kesildiğinde videoyu SD kartta otomatik olarak depolayın ve bağlantı devam ettiğinde videoyu NVR'ye yükleyin (Yalnızca Tiandy ANR NVR'yi Destekleyin)
Uzak Bağlantı	≤7
Müşteri	Easy7, EasyLive

**TC-H326S 33X/I/E++/A****2MP 33x Starlight IR POE AI PTZ Kamera**

Web Sürümü	Web6
<b>Arayüz</b>	
İletişim Arayüzü	1 RJ45 10M/100M self adaptive Ethernet port
Ses	1/1
Alarm	8/2
Hoparlör	-
Reset Butonu	Mevcut
Yerleşik Depolama	256 GB'a kadar dahili MicroSD kart yuvası
RS-485	Mevcut
BNC	Mevcut
Silecek	-
<b>Genel Özellikler</b>	
Sertifikalar	CE/FCC
Firmware Sürümü	-
Web İstemci Dili	15 dil Basit Çince, Geleneksel Çince, İngilizce, İspanyolca, Korece, İtalyanca, Türkçe, Rusça, Tayca, Fransızca, Lehçe, Felemenkçe, İbranice, Arapça, Vietnamca
Çalışma Koşulları	-40°C~70°C (IR kapalı), -40°C~40°C (IR açık), 0-95%RH
Güç Kaynağı	AC24V±25% / DC 24V±10% / POE++
Güç Tüketimi	22W(IR kapalı), 44.2W(IR açık)
Koruma Sertifikası	IP67, Yıldırım koruması, aşırı gerilim koruması ve geçici gerilim koruması EN 55035: 2017 ile uyumludur
Dayanıklılık Sertifikası	IK10
Isıtıcı	-
Boyutlar	Φ222x372mm
Net Ağırlık	5.3kg

## TC-H326S 33X/I/E++/A

2MP 33x Starlight IR POE AI PTZ Kamera



### ACCESSORIES INCLUDED



DF20Y  
Wall Mount

### OPTIONAL



A37  
Installation Adapter



A38  
Ceiling Mount



DF21Y  
Pendant Mount



A36  
Pole Mount



A35  
Corner Mount



811  
Junction Box