

TC-NC1261

12MP IR Fisheye Kamera



Genel Özellikler

- 1.98mm Lens
- 1/7" CMOS 2MP görüntü kalitesi
- Renkli: 0.05Lux@ (F2.8, ACG açık),S/B: 0Lux IR ile
- 4000×3072@20fps görüntü çözünürlüğü
- S+265/H.265/H.264/M-JPEG
- 20m mesafeye kadar 3 adet IR led, 3 adet white Led
- DWDR, Gece/Gündüz ICR, BLC, 3D DNR, HLC, 7 alan ROI, alan maskeleyme, Görüntü Yerleşimi, Sis Giderme, OSD, 180° ve 360° Panoramik Görünüm, 4PTZ, Fisheye + 3PTZ Modu desteği Donanım Kod Çözme ve Yazılım Kod Çözme Desteği
- 1×2 ses giriş çıkışı, Dahili mikrofon ve Hoparlör
- 2×1 alarm giriş çıkışı
- 128GB SD kart desteği
- IP66, IK10, PoE

Teknik Özellikler

Model	Tiandy TC-NC1261 Teknik Özellikleri
Kamera	
Görüntü Sensörü	1/1.7" CMOS
Sinyal Sistemi	PAL/NTSC
Min. Aydınlatma	Renk: 0.05Lux @ (F2.8, ACG), S / B: IR ile 0Lux
Shutter Süresi	1s - 1/100,000s
Gündüz Gece	Otomatik Switch Çift IR Filtresi
Geniş Dinamik Alan	Dijital WDR
Lens	
Lens Tipi	Sabit
Fokus	1.98mm
Lens Yuvası	M12
Diyafram Açıklığı	F2.8, Sabit
FOV	Yatay görüş alanı: 180 °
Aydınlatıcı	
IR LED	3

TC-NC1261**12MP IR Fisheye Kamera**

IR Aralığı	20 metreye kadar
Dalga Boyu	850nm
Beyaz LED'ler	3
Sıkıştırma Standardı	
Video Sıkıştırma	S+265/H.265/H.264/M-JPEG
Video Bit Hızı	32 Kbps - 16 Mbps
Ses Sıkıştırma	G.711A/G.711U/ADPCM/AAC
Ses Bit Hızı	8K~48Kbps
Görüntüleme	
Maks. Çözünürlük	4000×3072
Ana Akış	PAL: 20fps (4000×3072), 25fps (3072×3072, 2560×2560), 20fps (720×720, 704×576) NTSC: 20fps (4000×3072), 30fps (3072×3072, 2560×2560), 20fps (720×720, 704×480)
Alt Akış	PAL: 25fps (704×576, 704×288, 352×288) NTSC: 30fps (704×480, 704×240, 352×240)
Üçüncü Akış	-
Görüntü Ayarı	Doygunluk, parlaklık, kontrast, netlik, kullanıcı yazılımı veya web tarayıcısı ile ayarlanabilir
Görüntü Geliştirme	BLC/3D DNR/HLC
ROI	7 sabit kodlama bölgesi desteği
OSD	16 × 16, 24 × 24, 32 × 32, 48 × 48, 64×64, 96×96, uyarlanabilir boyut, Hafta, Tarih, Saat, Toplam 5 Bölge
Resim Yerleşimi	Mevcut
Özel Alan Maskeleyme	Mevcut
Smart Defog	Mevcut
Özellikler	
Alarm Tetikleyici	Hareket algılama, Görüntü engelleme, IP adresi çakışması, Disk Dolu, Disk Yazma hatası, FTP sunucu Hatası Anormal voltaj Hatası
Video Analizi	Sınır ihlali, İkili sınır ihlali, bölge ihlali, Sahne Değişimi Algılama, Anormal Ses Algılama, Isı Haritası, araç ve insan ayrımı, Erken Uyarı Sistemi (EW)
Erken Uyarı (EW)	Mevcut

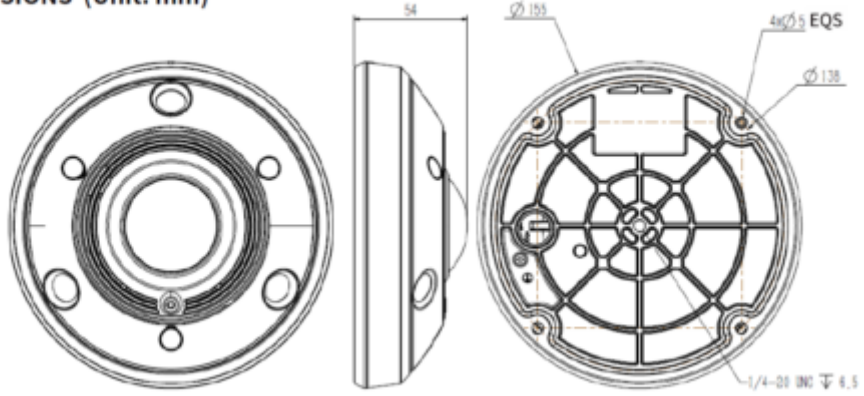
TC-NC1261**12MP IR Fisheye Kamera**

Akıllı Codec	-
Akıllı Görüntü	-
Smart Alarm	-
Network	
ANR	Mevcut, NVR bağlantısı kesildiğinde videoyu SD kartta otomatik olarak depolayın ve bağlantı yeniden başlatıldığında videoyu NVR'ye yükleyin (Yalnızca Tiandy ANR NVR'yi Destekleyin)
Protokoller	TCP/IP, ICMP, HTTP, HTTPS, DHCP, DNS, DDNS, MULTICAST, UPnP, FTP, IPV4, NTP, RTSP, SMTP, IGMP, PPPoE
Sistem Uyumluluğu	ONVIF (PROFIL S), SDK, CGI, P2P
Uzak Bağlantı	≤7
Müşteri	Easy7, EasyLive
Web Sürümü	Web5
Arayüz	
İletişim Arayüzü	1 RJ45 10M/100M/1000M self adaptive Ethernet port
Ses	1/2, Mikrofon girişi
Alarm	2/1
Reset Butonu	Mevcut
Yerleşik Depolama	Dahili MicroSD kart yuvası, 128 GB'a kadar
Genel Özellikler	
Firmware Sürümü	NVSS_V9.1.0.20170206
Web İstemci Dili	11 dil İngilizce, Rusça, İspanyolca, Korece, İtalyanca, Türkçe, Basit Çince, Geleneksel Çince, Tayca, Fransızca, Lehçe
Çalışma Koşulları	-35°C□65°C, 0□95% RH
Güç Kaynağı	DC12V±10%/AC24V±25%/PoE
Güç Tüketimi	8.6W/11.7W(MAX)
Koruma ve Dayanıklılık Sertifikası	IP66, IK10
Isıtıcı	-
Boyutlar	Φ155×54 mm
Net Ağırlık	0.75kg

TC-NC1261

12MP IR Fisheye Kamera

DIMENSIONS (Unit: mm)



A22a
Junction Box



A22b
Junction Box